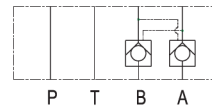


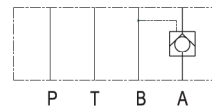


Modular Pilot Operated Check Valve

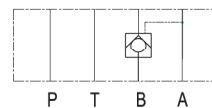
積層型引導止回閥



MPC-0*-W

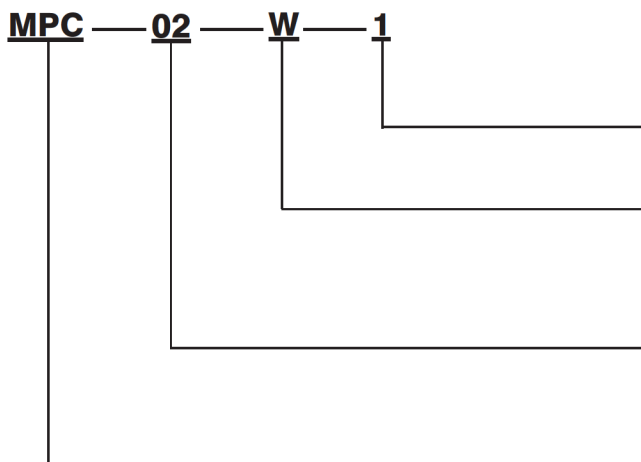


MPC-0*-A



MPC-0*-B

型號說明/HOW TO ORDER



開啓壓力 CRACKING PRESSURE
1 : 0.5 kgf/cm² 2 : 5 kgf/cm²

控制孔 CONTROL PORT
W: A和B孔 A and B port
A: A孔 A port
B: B孔 B port

通徑 PORT SIZE
02 : 1/4" 06 : 3/4"
03 : 3/8"

積層型引導止回閥 Modular Pilot Operated Check Valve Series

規格說明/SPECIFICATIONS

型式 MODEL	最高使用壓力 MAX. PRESSURE kgf/cm ²	最大流量 MAX. FLOW l/min	開啓壓力 CRACKING PRESSURE kgf/cm ²	重量 WEIGHT (kg)
MPC-02-A/B/W	250	150	1 : 0.5 2 : 5.0	1.4
MPC-03-A/B/W	250	100	1 : 0.5 2 : 5.0	3.0
MPC-06-A/B/W	250	180	1 : 0.5 2 : 5.0	13.5



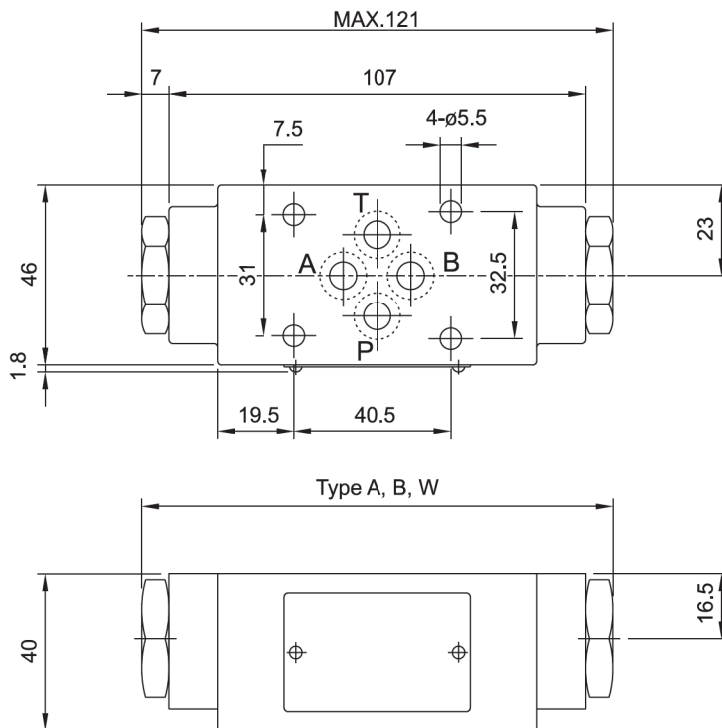
Modular Pilot Operated Check Valve

積層型引導止回閥

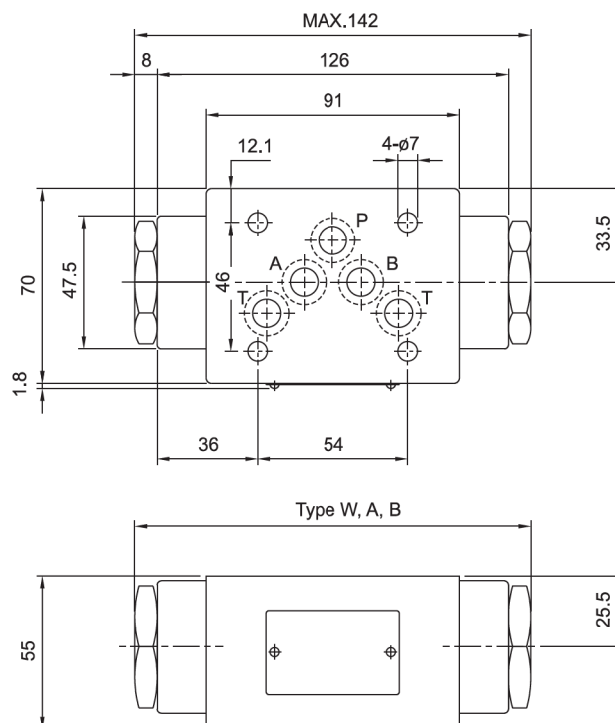
安裝尺寸/INSTALLATION DIMENSIONS

單位 UNIT : mm

■ MPC-02-W. A. B



■ MPC-03-W. A. B





Modular Pilot Operated Check Valve

積層型引導止回閥

安裝尺寸/INSTALLATION DIMENSIONS

單位 UNIT : mm

■ MPC-06

